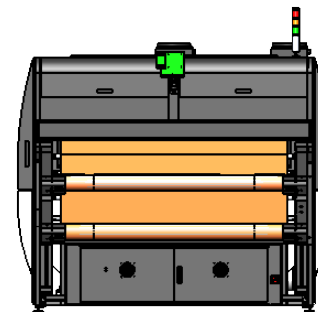
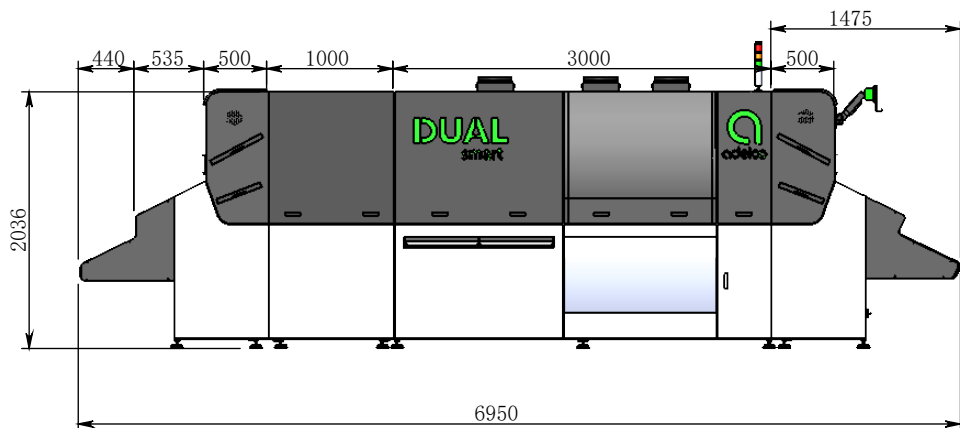
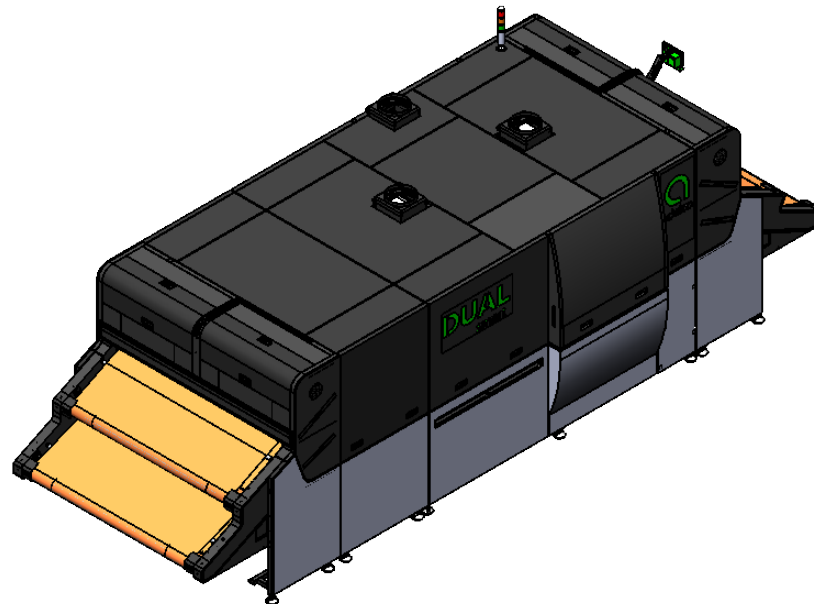
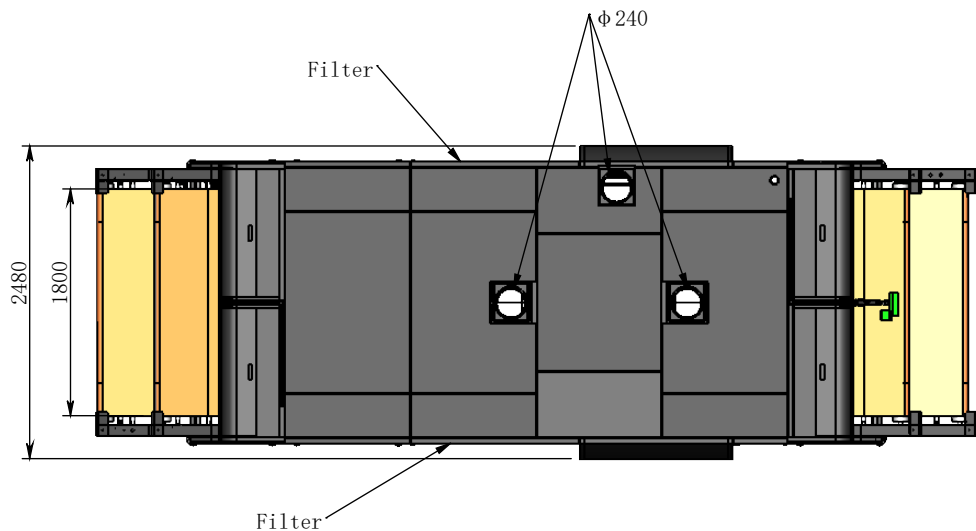


版本 REVISIONS

REV. 版本

DESCRIPTION 说明

DATE 日期



Material/材料:		Item name/零件名称: DUAL Dryer Layout	
MACHINING NOTES/备注: TOLERANCES UNLESS OTHERWISE SPECIFIED/未注公差: LINEAR/线性公差: $\pm 0.1\text{mm}$ HOLES & INT. THREAD/孔及螺纹位置公差: $\pm \phi 0.1$ BREAK ALL SHARP EDGES/所有边去毛刺 0.1-0.4 RAD. OR 45 CHAMFER		Quantity 数量:	Scale/比例: 1:60
第三视角 Third angle		Drawn 制图:	Weight/重量:
All dimensions are in mm/所有尺寸单位毫米		Checked 审核:	Date 日期:
Finish/表面处理:		Document-No. /图号: DS180-4	
		A4	
		爱迪高(机电)设备有限公司 ADELCO Highview, Hants, England GU350ax WWW.ADELCO.CO.UK	

